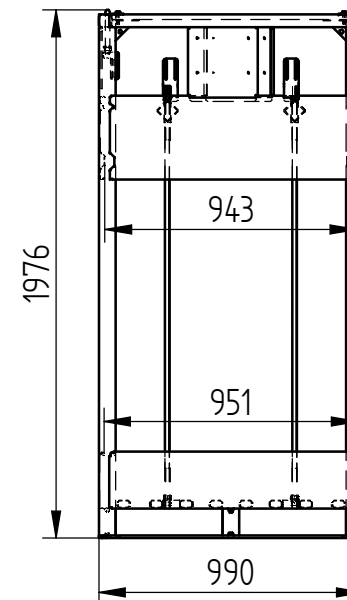
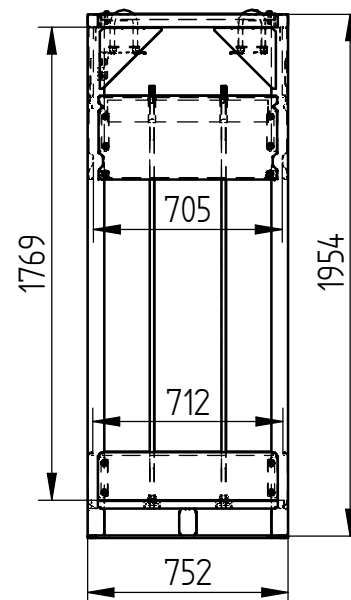
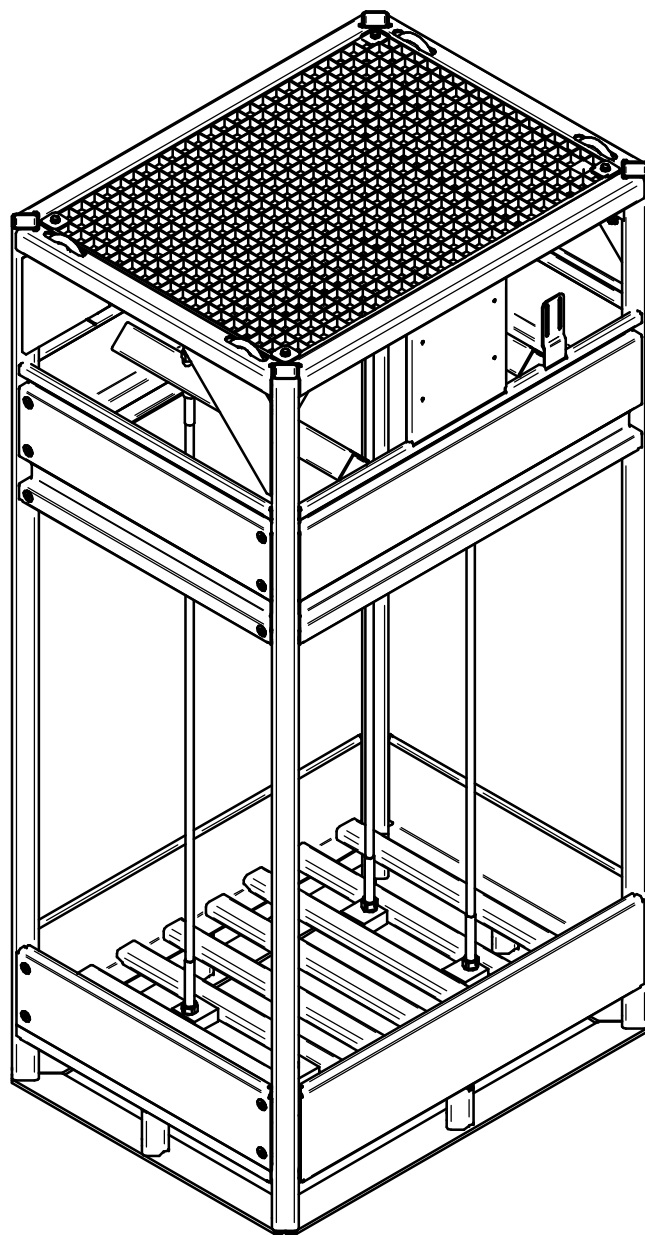




TOLERANCJE WYMIAROWE

TOLERANCJA WYM. GABARYTOWYCH + -3 mm



## PRODUCT DATA SHEET

DIMENSIONS	MAX LOAD	LEVELS	GAS CYLINDER LOADING	OPTIMAL TRANSPORT
990 X 752 X 1976	1500 kg	-	12 pcs.	46 pcs. / 40 HC

E		ZMIANA PROCESU TECHNOLOGICZNEGO SPAWANIA	15.10.2017	DTK
REWIZJA	ILOŚĆ ZMIAN	OPIS REWIZJI	DATA	ROZ.

FORMAT A3	DATA:	NAZWA:	TOLERANCJE OGÓLNE PN-EN-22768 m, c WPS: AR-135-07-FW AR-135-08-FW AR-135-09-BW	KRAWĘDZIE PRZEDMIOTU OBRABIANEGO: +0.4 -0.4	
RYSOWAŁ:	09.03.2017				
SPRAWDZIŁ:	15.10.2017				

ZATWIERDZIŁ:	NAZWA:	MASA: [kg]	193 kg	NR. RYSUNKU:
SKALA:	K29 Air Liquide / Buendelgestell AL-DUAL	ARKUSZ:	1 / 58	K29-1
1-20				