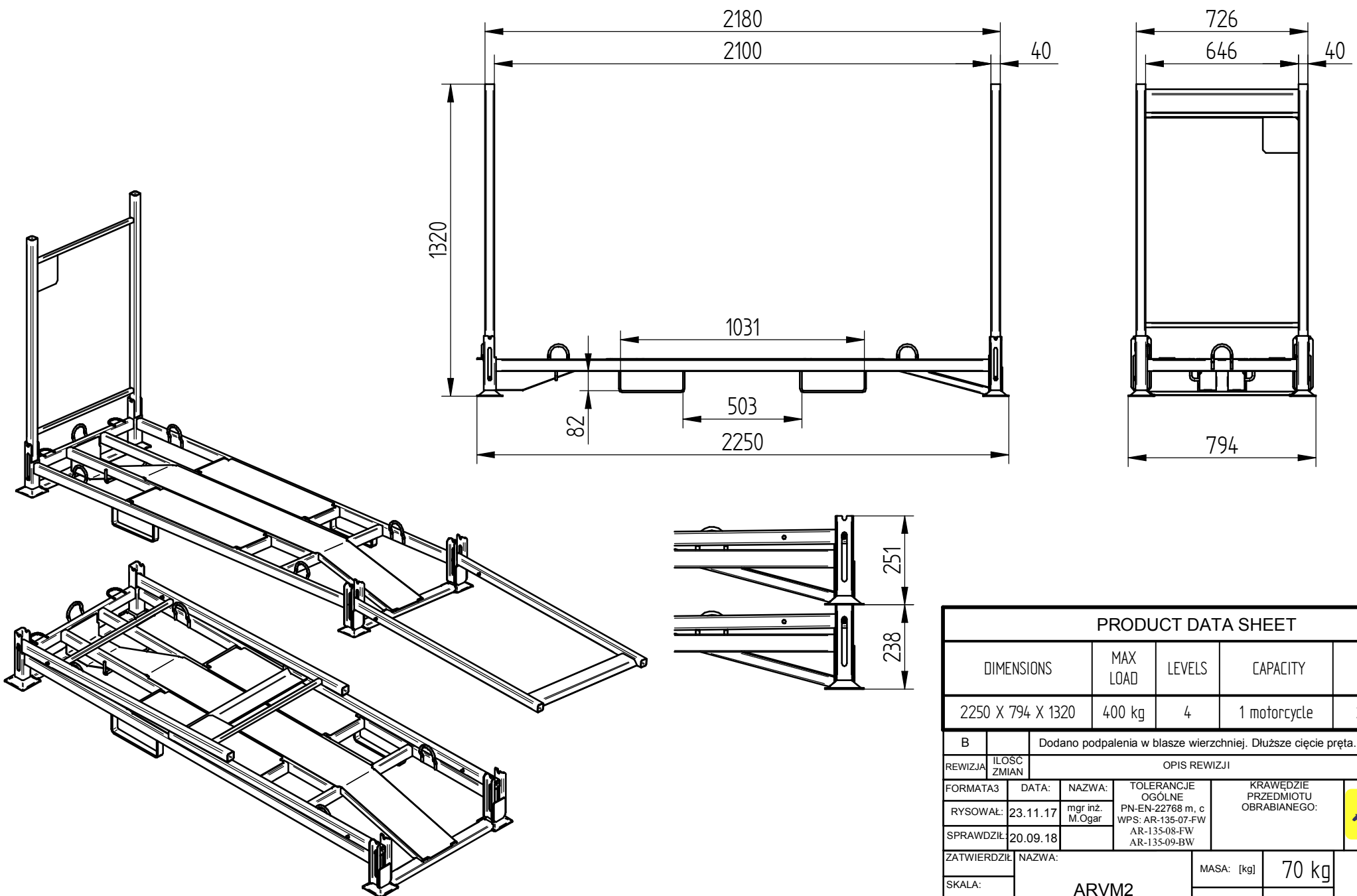


<b>CE</b>	TOLERANCJE WYMIAROWE	
	TOLERANCJA WYM. GABARYTOWYCH	+ -3 mm



PRODUCT DATA SHEET				
DIMENSIONS	MAX LOAD	LEVELS	CAPACITY	OPTIMAL TRANSPORT
2250 X 794 X 1320	400 kg	4	1 motorcycle	216 pcs. / Z
B	Dodano podpalenia w blasze wierzchniej. Dłuższe cięcie pręta.			20.09.18 DTK
REWIZJA	ILOSC ZMIAN	OPIS REWIZJI		DATA ROZ.
FORMAT A3	DATA:	NAZWA:	TOLERANCJE OGÓLNE	KRAWĘDZIE PRZEDMIOTU OBRABIANEGO:
RYSOWAŁ:	23.11.17	mgr inż. M.Ogar	PN-EN-22768 m, c	
SPRAWDZIŁ:	20.09.18		WPS: AR-135-07-FW	
ZATWIERDZIŁ:			AR-135-08-FW AR-135-09-BW	
SKALA:	NAZWA:		MASA: [kg]	NR. RYSUNKU:
1:15	ARVM2		70 kg	ARVM2 - 1
			ARKUSZ:	1 / 29