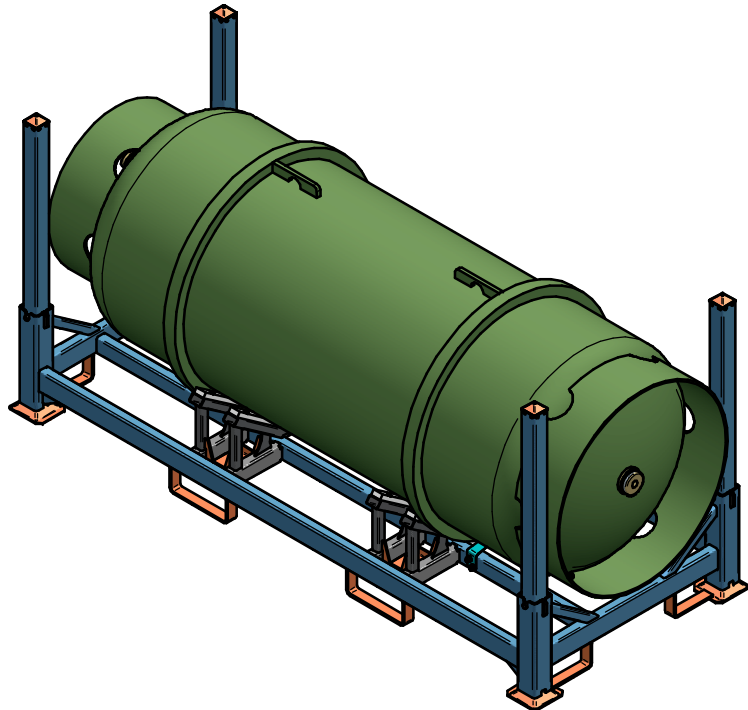
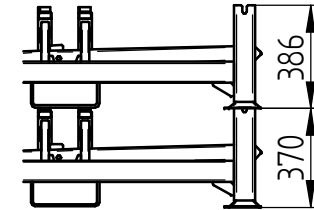
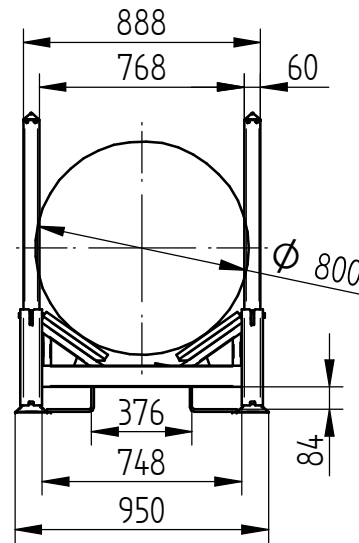
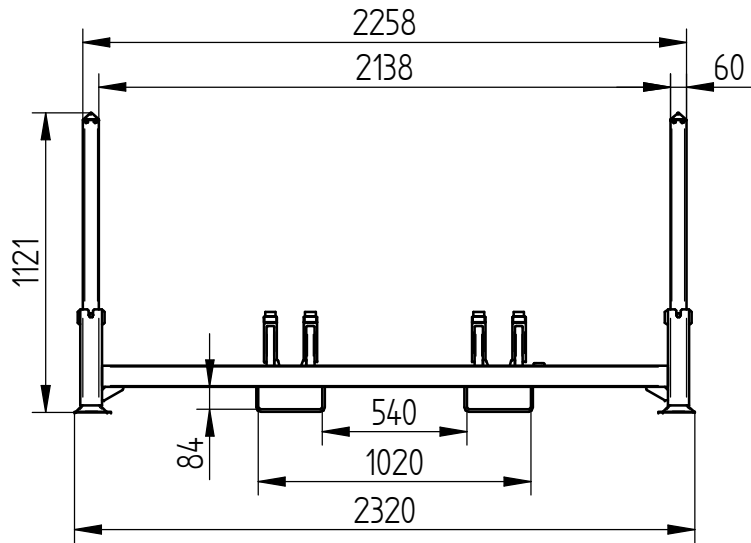




TOLERANCJE WYMIAROWE	
TOLERANCJA WYM. GABARYTOWYCH	+ -3 mm



PRODUCT DATA SHEET				
DIMENSIONS	MAX LOAD	LEVELS	CAPACITY	OPTIMAL TRANSPORT
2320 X 950 X 1121	1200 kg	3	1 Gas Cylinder	112 pcs. / Z
B	Zmiana dotyczy geometrii profili			08.09.2017 DTK
REWIZJA	ILOSC ZMIAN	OPIS REWIZJI		DATA ROZ.
FORMAT A3	DATA:	NAZWA:	TOLERANCJE OGOLNE	KRAWĘDZIE PRZEDMIOTU OBRABIANEGO: +0.4 -0.4
RYSOWAŁ:	16.01.2017	mgr inż. P. Gawlik	PN-EN-22768 m, c WPS: AR-135-07-FW AR-135-08-FW AR-135-09-BW	
SPRAWDZIŁ:	08.09.2017			
ZATWIERDZIŁ:		NAZWA:		
SKALA:	1:10	ARMT22 - Bancale LT940		NR. RYSUNKU: ARMT22 -1
		MASA: [kg]	125 kg	
		ARKUSZ:	1 / 33	

