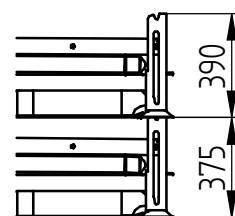
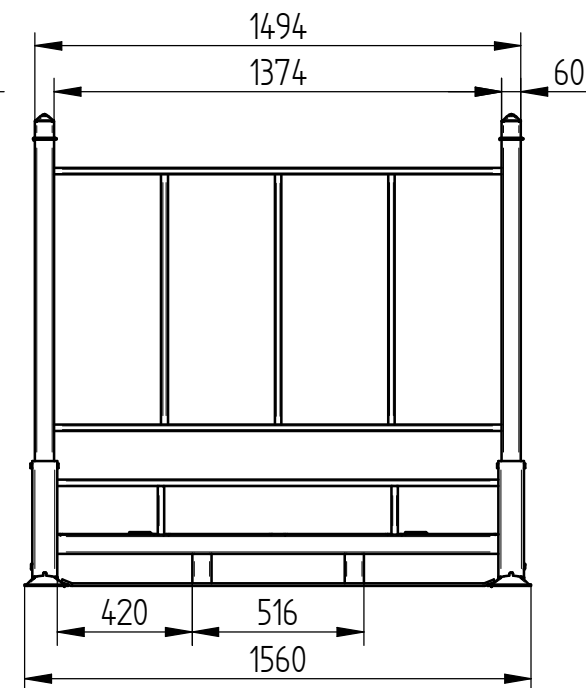
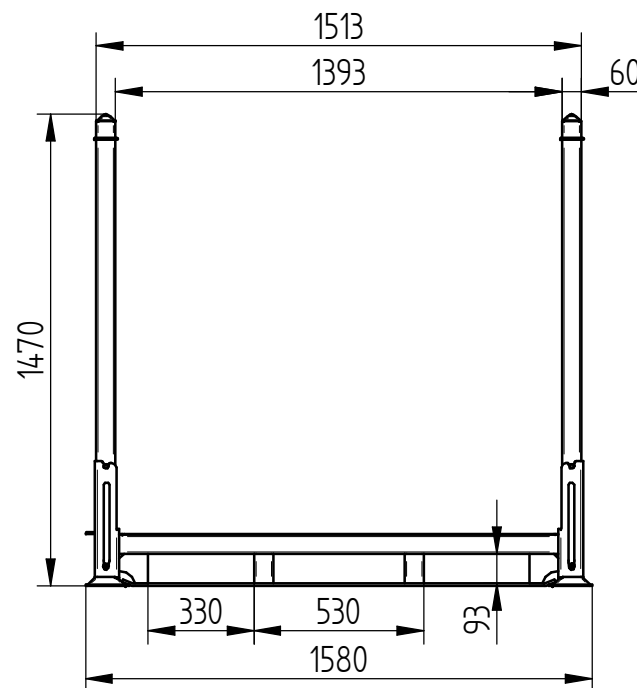




DIMENSIONS TOLERANCE	
TOLERANCE	+3 mm



PRODUCT DATA SHEET									
DIMENSIONS		MAX LOAD	LEVELS	CAPACITY	OPTIMAL TRANSPORT				
1580 X 1560 X 1470		2000 kg	5		70 pcs. / Z				
P1		...						13.03.2019	DTK
REWIZJA	IŁOŚĆ ZMIAN	OPIS REWIZJI						DATA	ROZ.
FORMAT A3	DATA:	NAZWA:	TOLERANCJE OGÓLNE		KRAWĘDZIE PRZEDMIOTU OBRABIANEGO:				
RYSOWAŁ:	13.03.2019	mgr inż. S.Baran	PN-EN-22768 m, c						
SPRAWDZIŁ:	13.03.2019		WPS: AR-135-07-FW AR-135-08-FW AR-135-09-BW						
ZATWIERDZIŁ	NAZWA:			MASA: [kg]	143 kg	NR. RYSUNKU:			
SKALA:	ARMT16/3			ARKUSZ:	1 / 20	ARMT16/3-1			
	1:20								