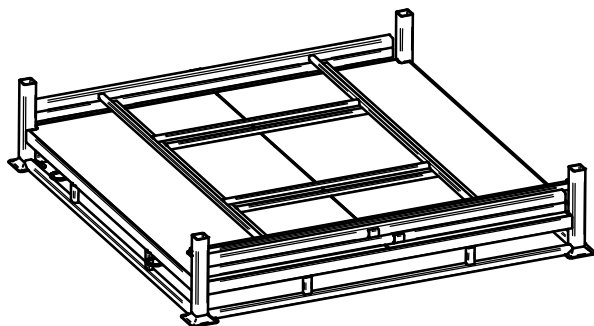
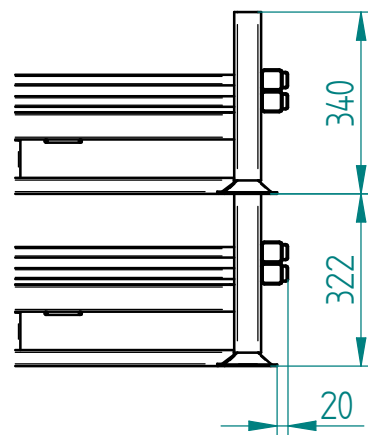
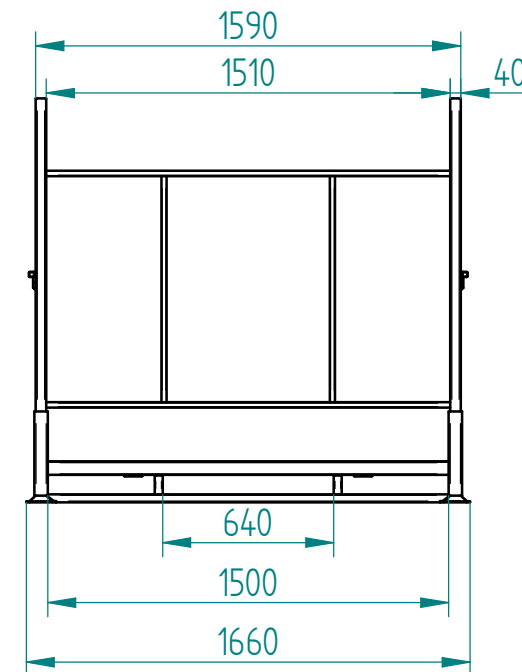
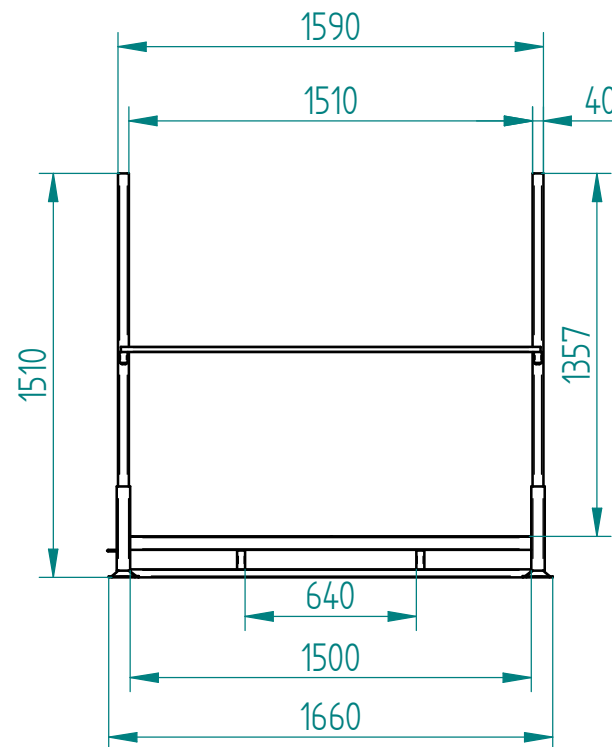
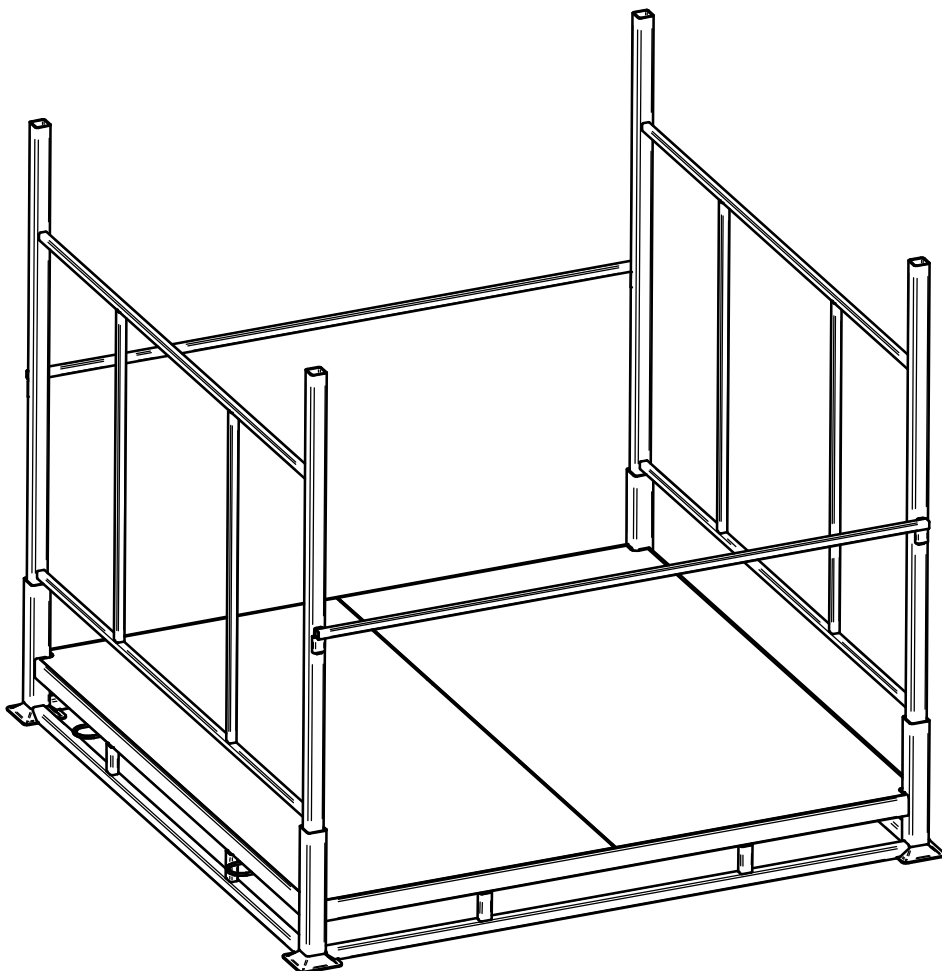




DIMENSIONS TOLERANCE

TOLERANCE + -3 mm



PRODUCT DATA SHEET				
DIMENSIONS	MAX LOAD	LEVELS	CAPACITY	OPTIMAL TRANSPORT
1660 X 1660 X 1510	600 kg	5	24 - 32 pcs.	72 pcs. / Z
Konstrukcje wykonać w klasie EXC-2 wg 1090-2				
A	Aktualizacja dokumentacji z rewizji P1 do A.			27.11.19 DTK
REWIZJA	ILOSC ZMIAN	OPIS REWIZJI		DATA ROZ.
FORMATA3	DATA:	NAZWA:	TOLERANCJE OGÓLNE	
RYSOWAŁ:	27.11.19	mgr inż. M.Sobas	PN-EN-22768 m, c	
SPRAWDZIŁ:	27.11.19		WPS: AR-135-07-FW AR-135-08-FW AR-135-09-BW	
ZATWIERDZIŁ:				
SKALA:	ARMT10/6		MASA: [kg]	NR. RYSUNKU:
1:15			90,567 kg	ARMT10/6 - 1
			ARKUSZ:	1 / 13