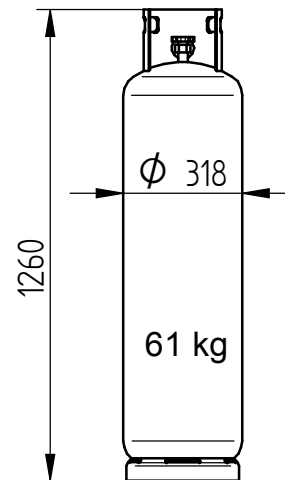
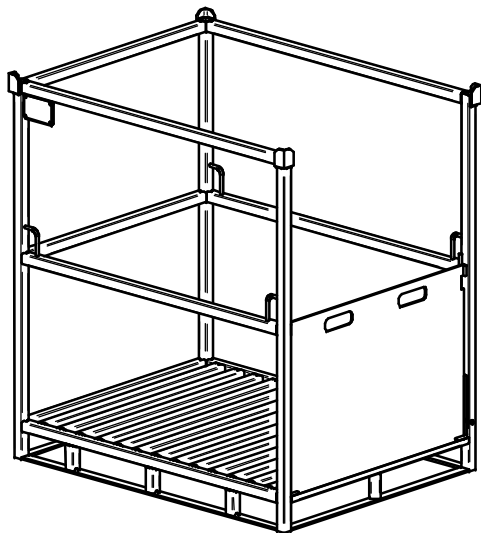
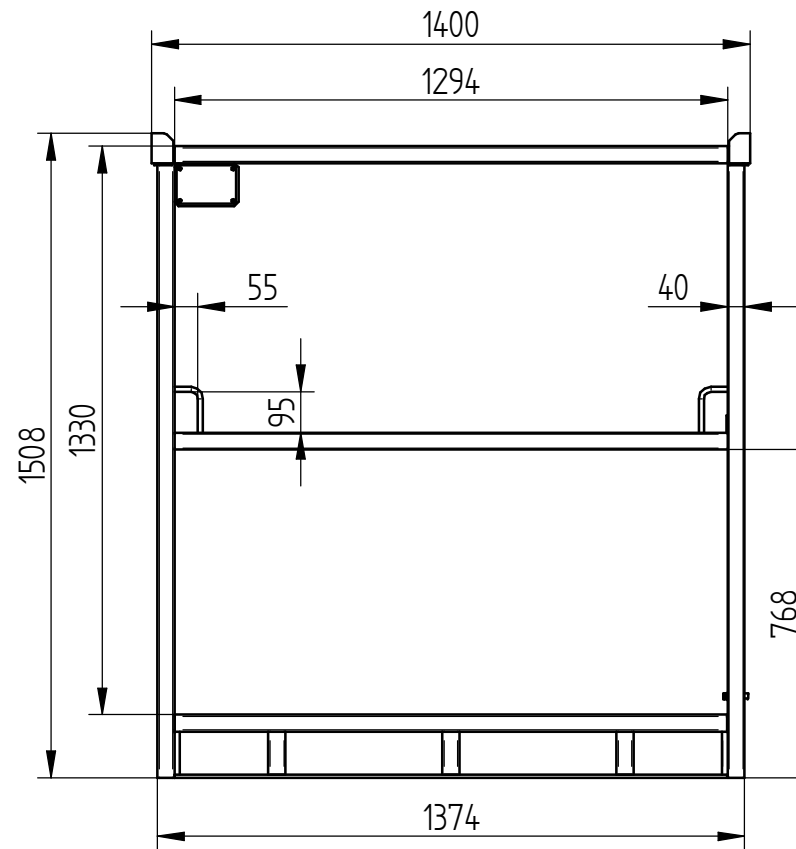
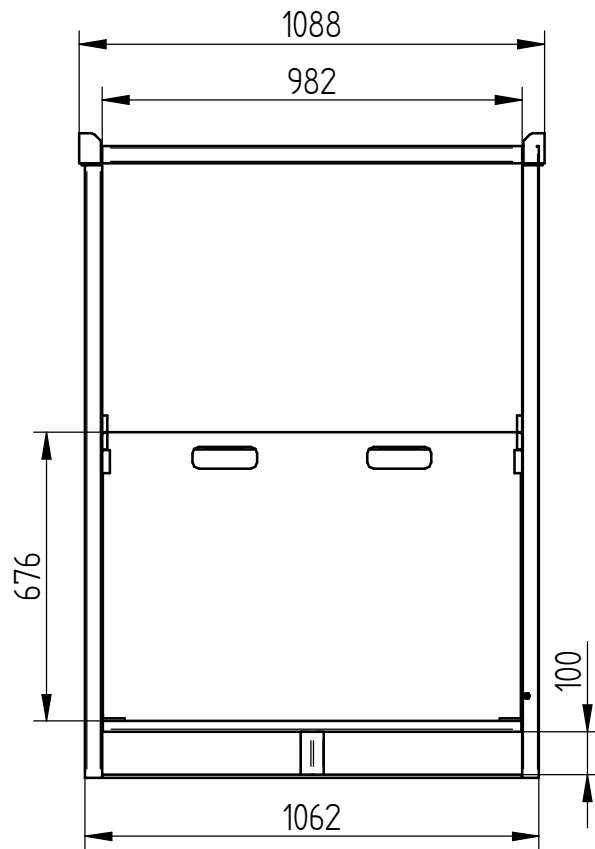




TOLERANCJE WYMIAROWE	
TOLERANCJA WYM. GABARYTOWYCH	+ -3 mm



PRODUCT DATA SHEET				
DIMENSIONS	MAX LOAD	LEVELS	CYLINDER CAPACITY	OPTIMAL TRANSPORT
1400 X 1088 X 1508	800 kg	2	12 pcs.	40 pcs. / Z
B	Zmieniono nazwę - stara nazwa AR150/3			21.09.16 DTK
REWIZJA	IŁOŚĆ ZMIAN	OPIS REWIZJI		DATA ROZ.
FORMATA3	DATA:	NAZWA:	TOLERANCJE OGÓLNE	KRAWĘDZIE PRZEDMIOTU OBRABIANEGO: +0.4 -0.4
RYSOWAŁ:	01.06.15	mgr inż. M.Ogar	PN-EN-22768 m, c WPS: AR-135-07-FW AR-135-08-FW AR-135-09-BW	
SPRAWDZIŁ:	21.09.16			
ZATWIERDZIŁ		NAZWA:	MASA: [kg]	
SKALA:	1:10	ARG15	112 kg	ARG15-1
			ARKUSZ:	1 / 27