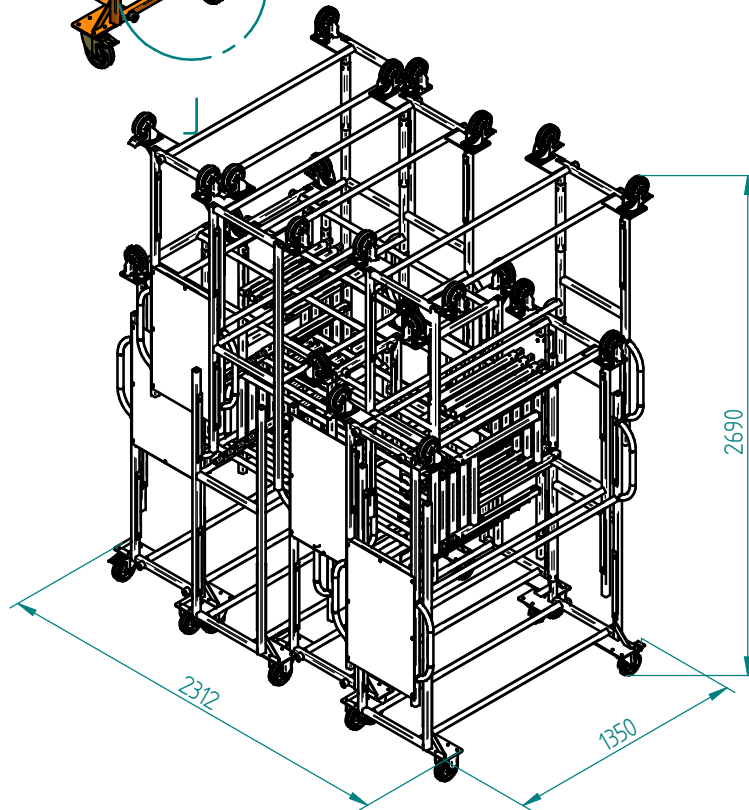
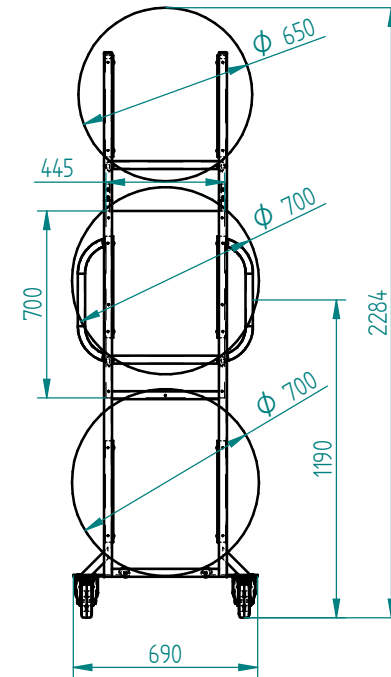
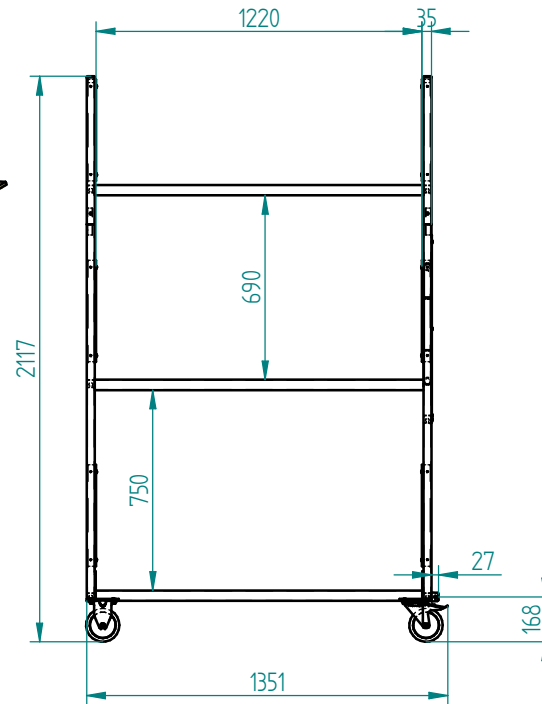
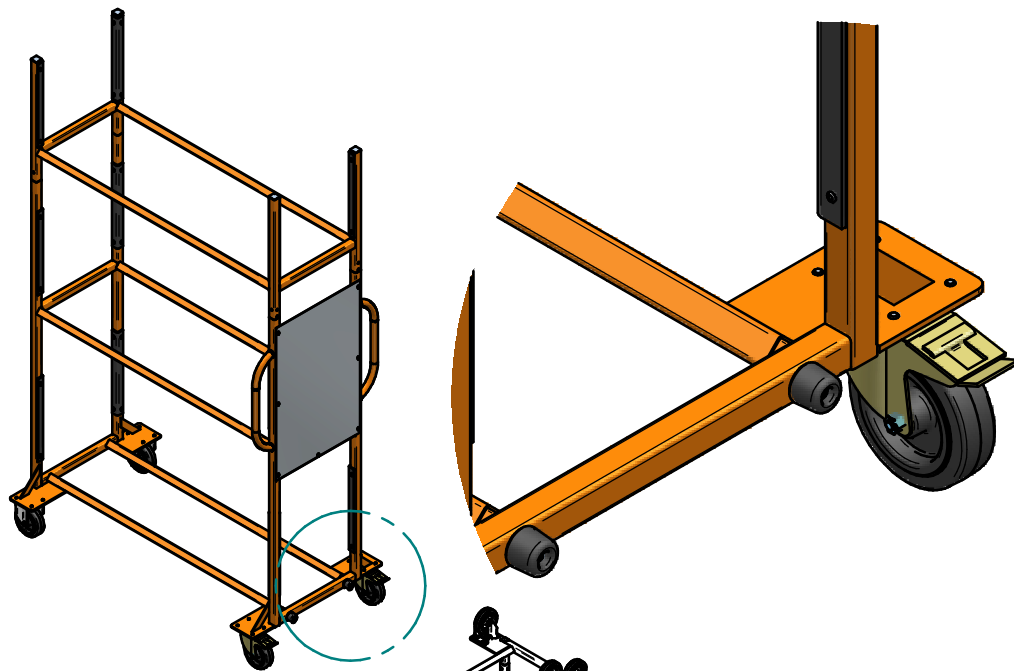




TOLERANCJE WYMIAROWE	
TOLERANCJA WYM. GABARYTOWYCH	+ -3 mm



Truck Transport

PRODUCT DATA SHEET				
DIMENSIONS	MAX LOAD	LEVELS	CAPACITY	OPTIMAL TRANSPORT
1351 X 690 X 2117	600 kg	-	12 pcs.	100 pcs. / Z 56 pcs. / 40 HC
c	ZMIANA DOTYCZY WYMIARÓW OTWORÓW POD NITY NA 4X6 NA MOCOWANIE BLACHY			DTK
REWIZJA	IŁOŚĆ ZMIAN	OPIS REWIZJI		DATA
FORMATA3	DATA:	NAZWA:	TOLERANCJE OGÓLNE	KRAWĘDZIE PRZEDMIOTU OBRABIANEGO:
RYSOWAŁ:	02.09.2015	mgr inż. K.KLICH	PN-EN-22768 m, c WPS: AR-135-07-FW AR-135-08-FW AR-135-09-BW	
SPRAWDZIŁ:	08.06.2017			Arcom
ZATWIERDZIŁ:	NAZWA:	MASA: [kg]		NR. RYSUNKU:
SKALA:	AR33/7	39,7 kg		AR33/7-1
1:20		ARKUSZ: 1 / 19		